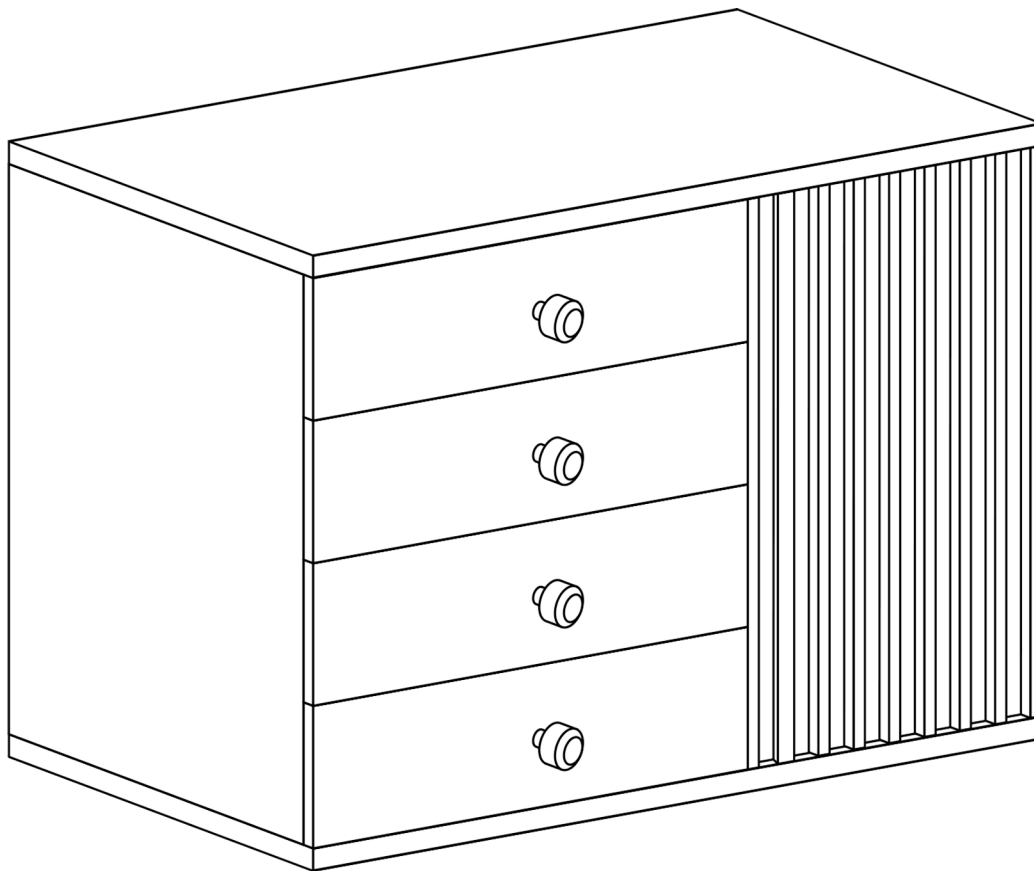
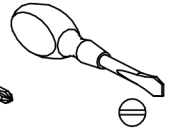
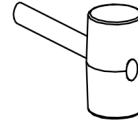
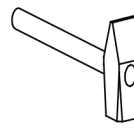
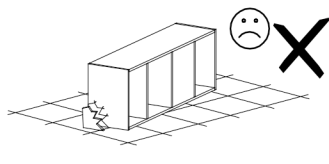
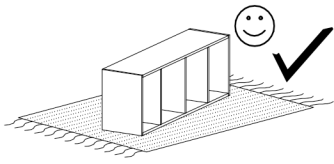
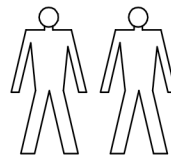
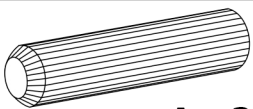


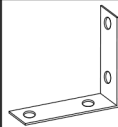
KOLI C-5



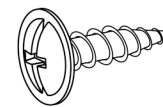
1	780	386	16	1
2	780	370	16	1
3	1016	406	32	1
4	1016	406	32	1
5	780	386	16	1
6	389	370	16	1
7	988	820	2,5	1
8	350	150	16	8
9	501	150	16	4
10	590	190	16	4
11	529	355	2,5	4
12	772	402	32	1



A - 28



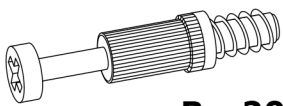
Y1 - 1



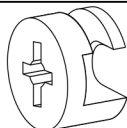
Y2 - 1
3,5x16



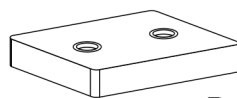
X1 - 20



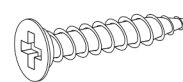
B - 20



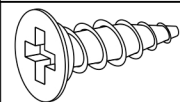
C - 20



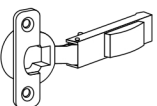
D - 5



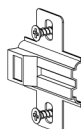
E - 10
3,5x25



F - 4
3,5x16



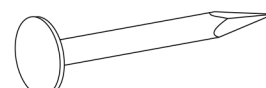
I - 2



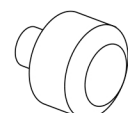
J - 2



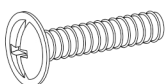
K - 4



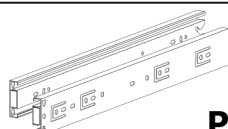
L - 60



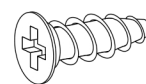
N - 4



O - 4
3,5x20



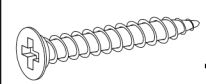
P - 4



R - 32
5x13

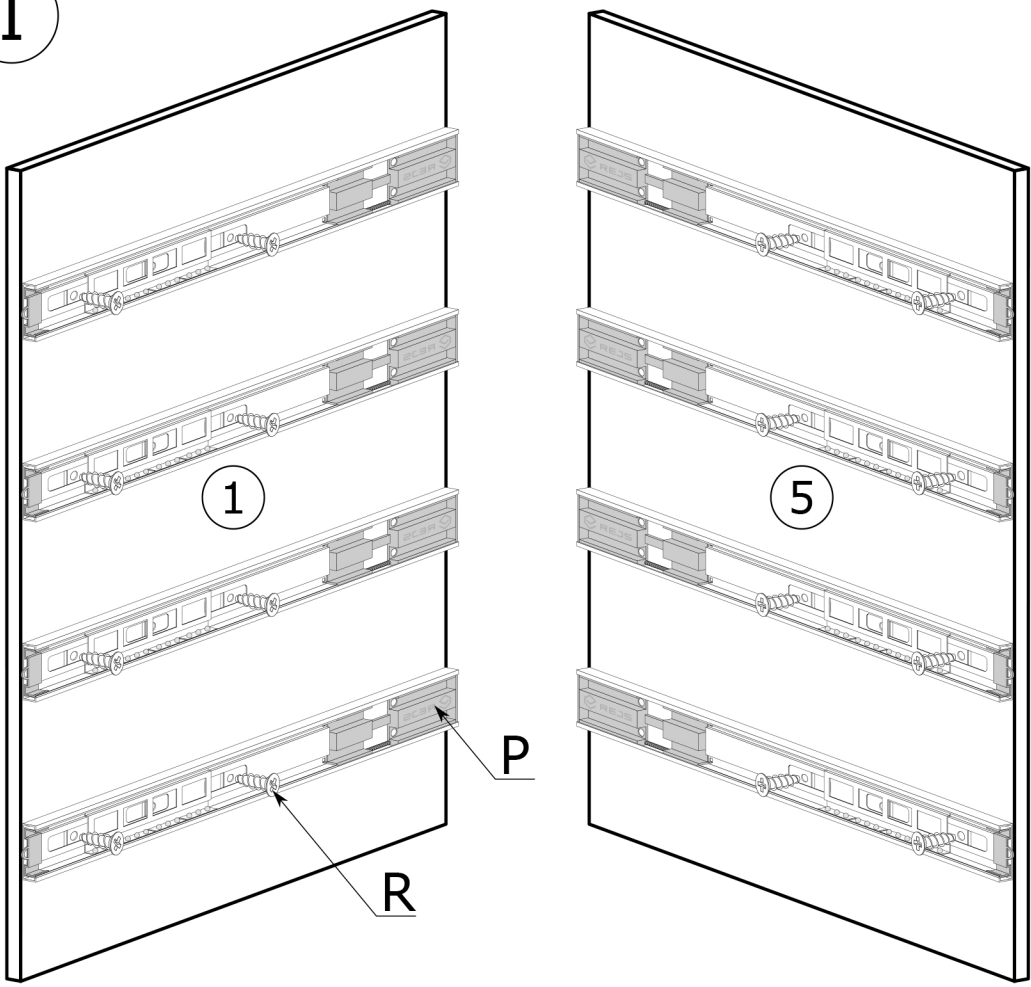


S - 16

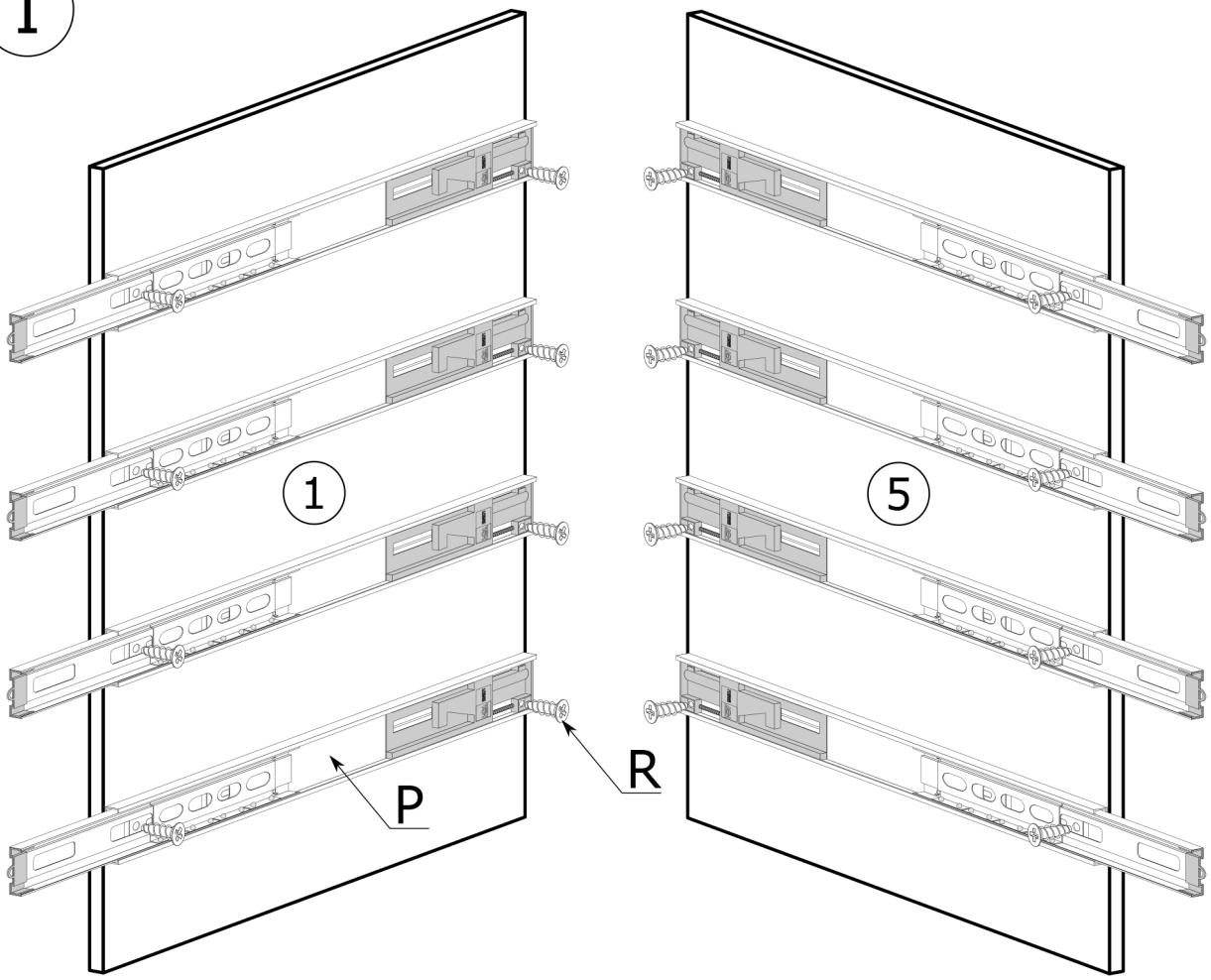


T - 56
3x30

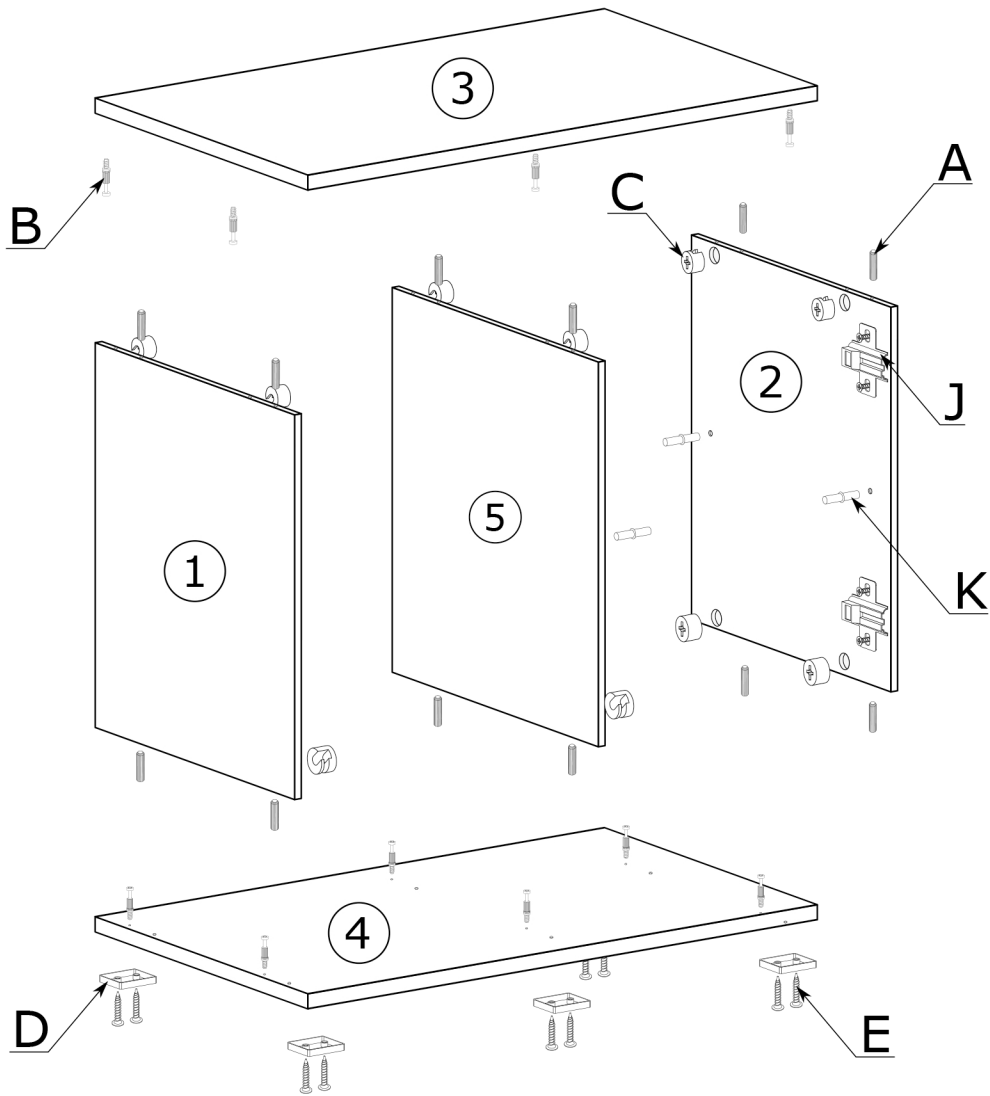
I



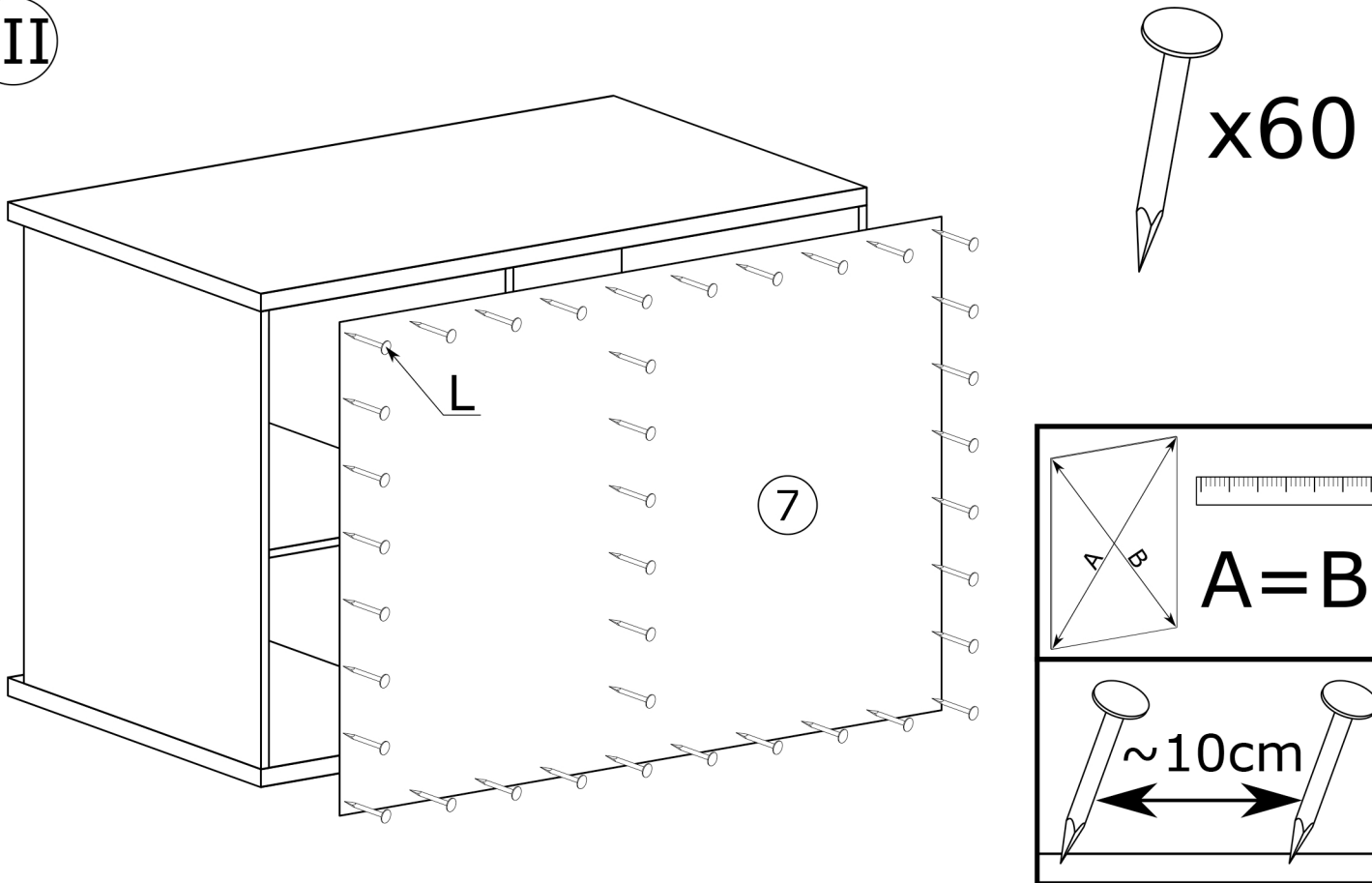
I



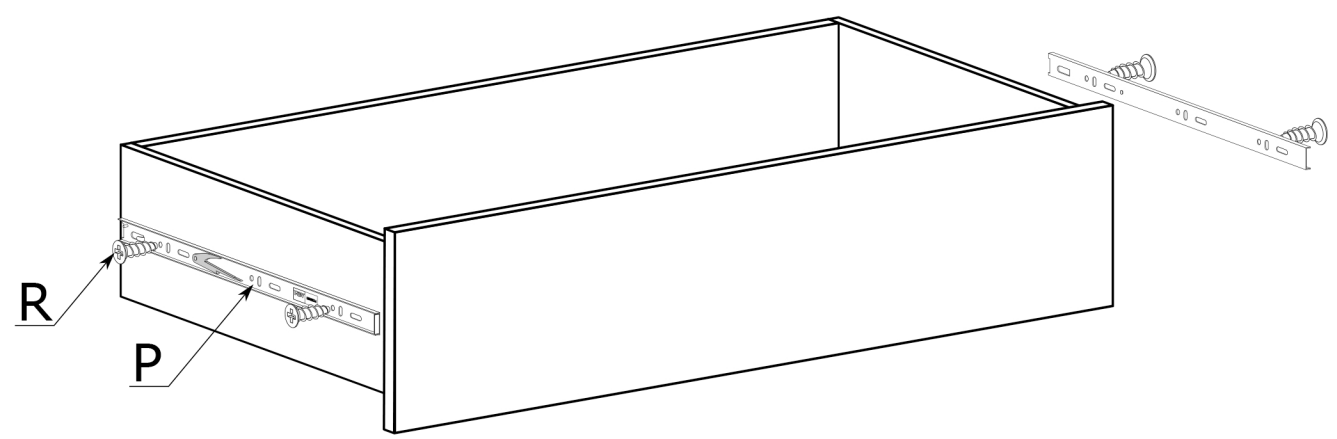
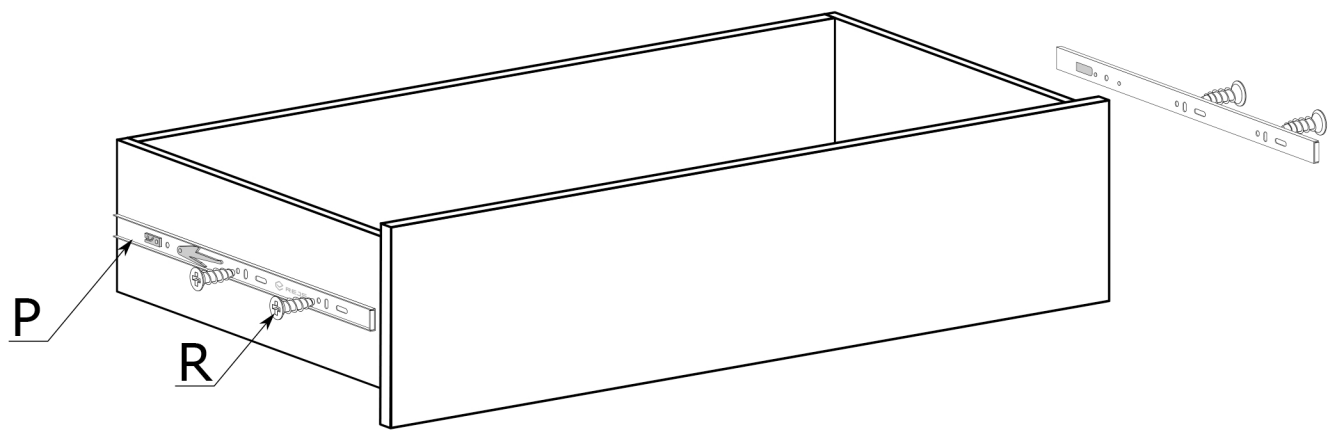
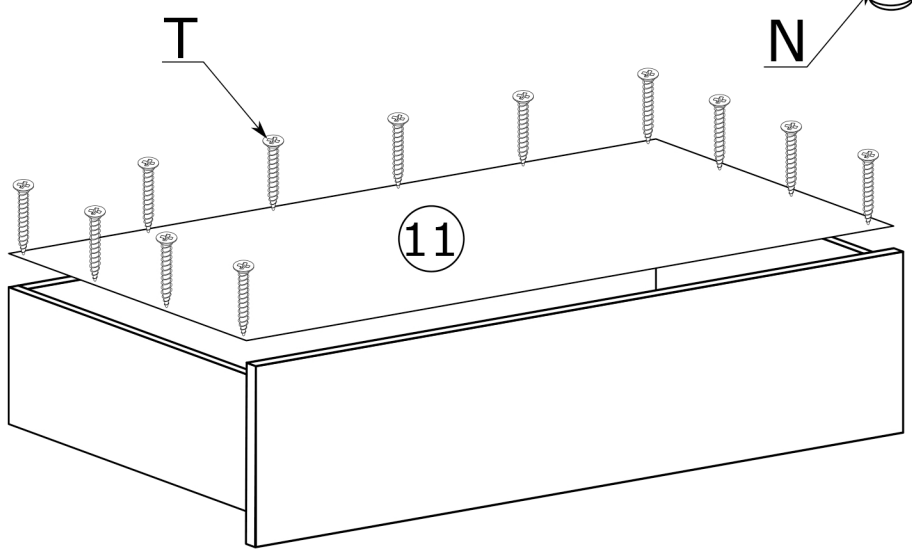
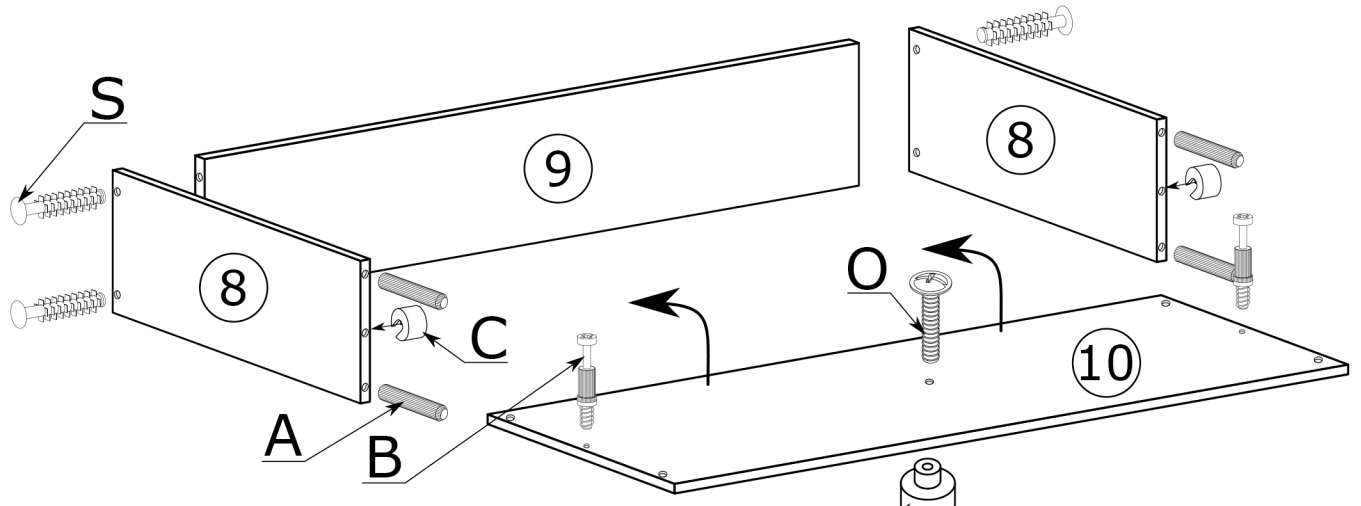
II



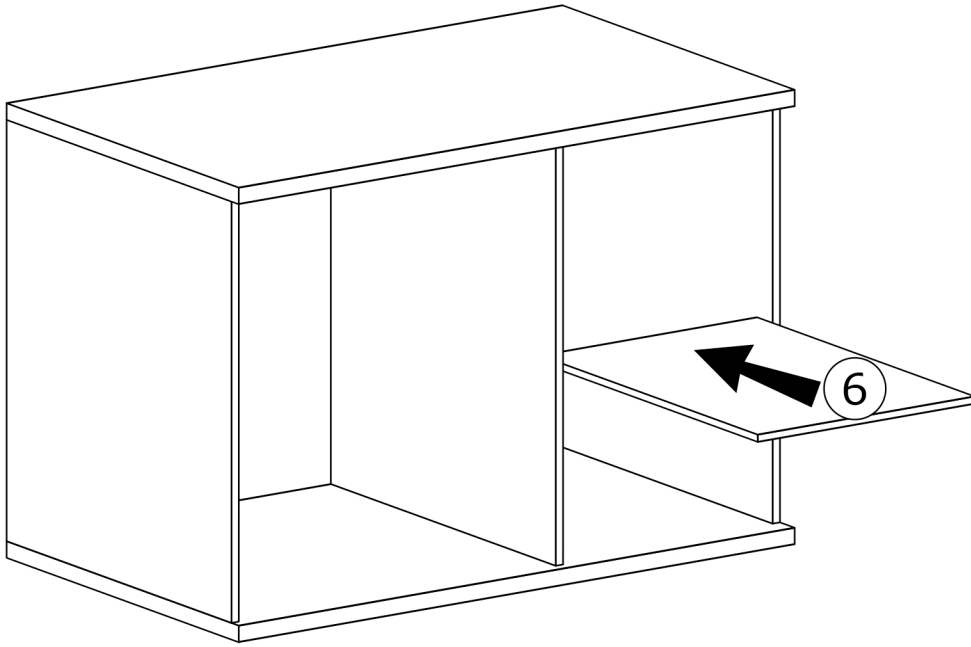
III



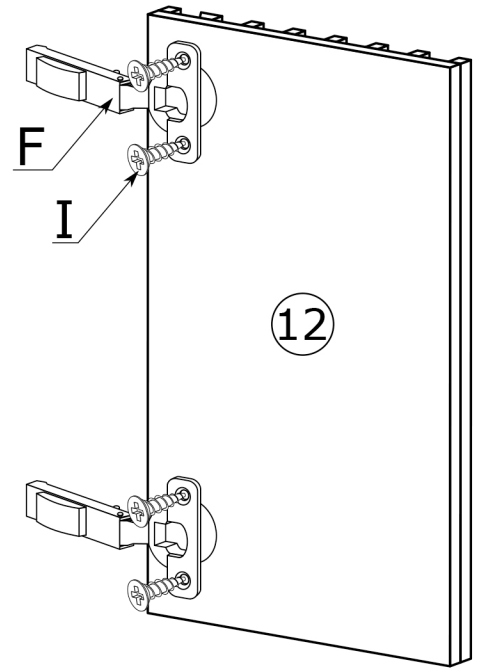
IV



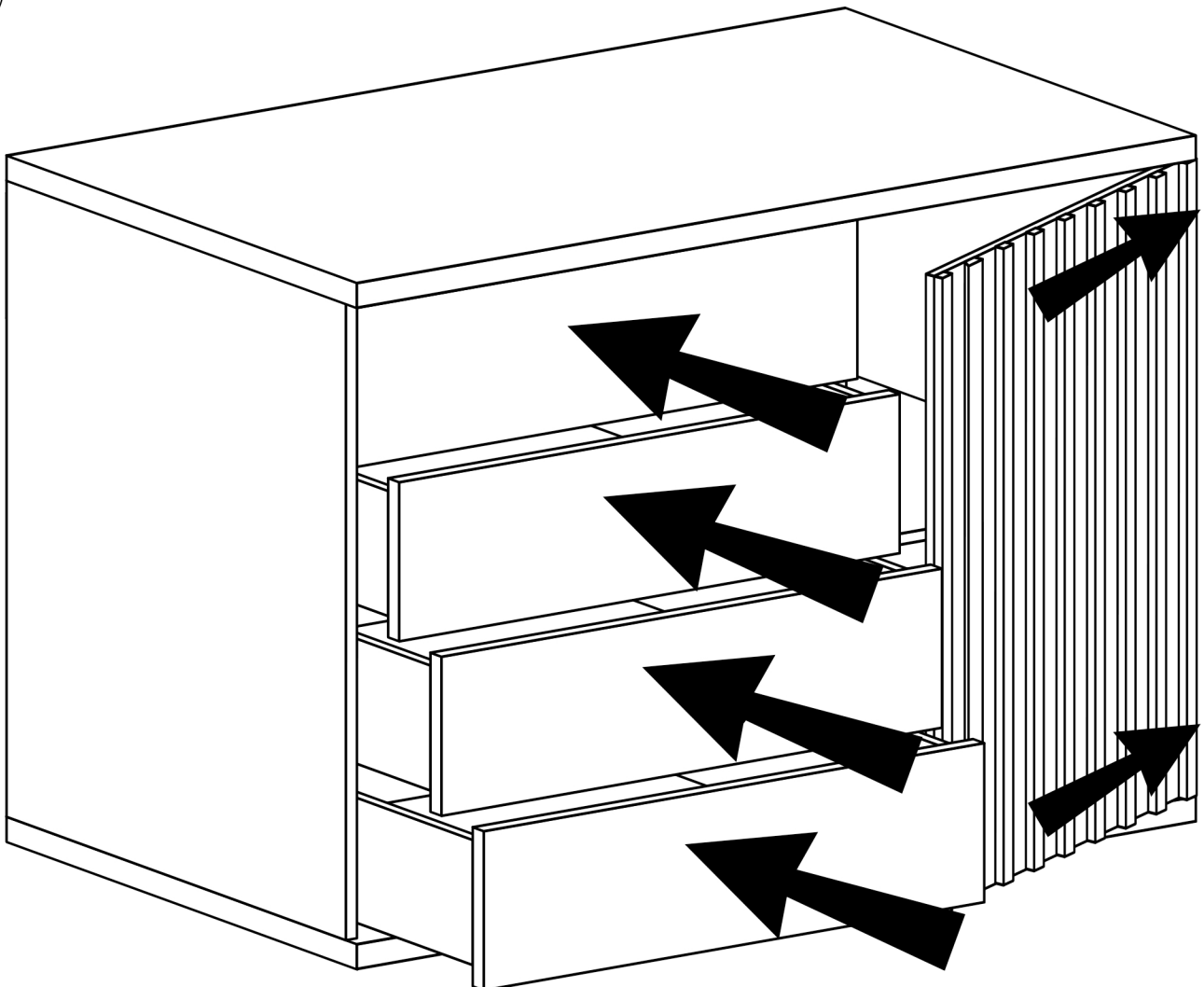
V



VI



VII



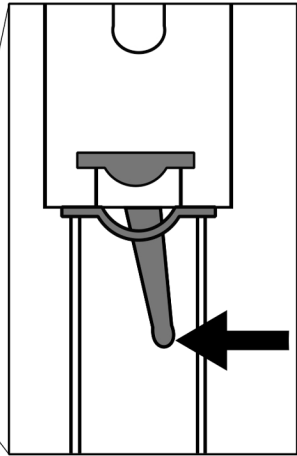
1



2



3



4

